



**Kontrolldorne**

**HSK-A**

**Test arbors**

**Mandrins de contrôle**

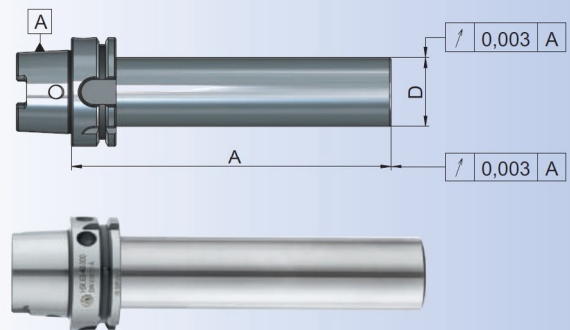
**Fener mili kontrol mastarı**

DIN  
69893-1  
FORM A

HRC  
58±2



Bestell-Nr. Order Nr. Reference Sipariş Nr.	HSK	D	A	Kg	Euro
A32.18.25.150	HSK-A 32	25	150	0,61	
A40.18.25.150	HSK-A 40	25	150	0,68	
A50.18.32.200	HSK-A 50	32	200	1,47	
A63.18.40.300	HSK-A 63	40	300	3,32	
A80.18.40.300	HSK-A 80	40	300	3,75	
A100.18.50.300	HSK-A 100	50	300	6,12	



- Verwendung : Zur Abnahme von Werkzeugmaschinen gemäß ISO-Empfehlung R230
- Application : For acceptance tests of machine tools in accordance with ISO-recommendation R230
- Application : Pour la recette technique des machines conforme recommandation ISO R230
- Açıklama : Tezgahları devreye alırken ISO Normu R230 sisteminde uygunluğunu kontrol etmek için