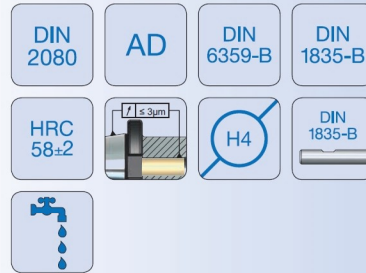


**Fräseraufnahmen**

**End mill holder**

**Porte-fraises**

**Veldon tutucu**



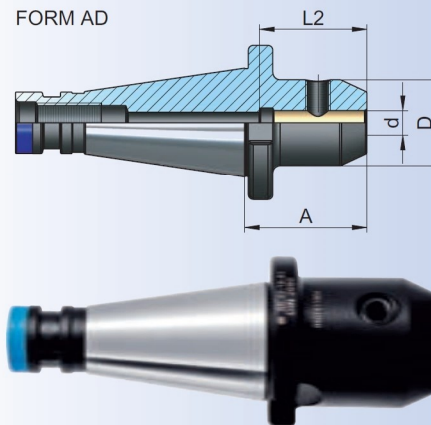
Bestell-Nr. Order Nr. Reference Sipariş Nr.	DK	Form	d	A	D	L2	Kg	Euro
--	----	------	---	---	---	----	----	------

301.04.06.40	DK 30	AD	6	40	25	36	0,39	
301.04.08.40	DK 30	AD	8	40	28	40	0,42	
301.04.10.40	DK 30	AD	10	40	35	44	0,48	
301.04.12.40	DK 30	AD	12	40	42	51	0,54	
301.04.14.50	DK 30	AD	14	40	44	51	0,67	
301.04.16.50	DK 30	AD	16	50	48	54	0,73	
301.04.18.50	DK 30	AD	18	50	50	54	0,75	
301.04.20.63	DK 30	AD	20	63	52	56	0,97	

401.04.06.50	DK 40	AD	6	50	25	36	0,87	
401.04.08.50	DK 40	AD	8	50	28	40	0,91	
401.04.10.50	DK 40	AD	10	50	35	44	0,97	
401.04.12.50	DK 40	AD	12	50	42	51	1,07	
401.04.14.50	DK 40	AD	14	50	44	51	1,09	
401.04.16.63	DK 40	AD	16	63	48	54	1,32	
401.04.18.63	DK 40	AD	18	63	50	54	1,36	
401.04.20.63	DK 40	AD	20	63	52	56	1,38	
401.04.25.80	DK 40	AD	25	80	63	64	2,04	
401.04.32.80	DK 40	AD	32	80	72	68	2,34	
401.04.40.90	DK 40	AD	40	90	80	78	2,83	

501.04.06.63	DK 50	AD	6	63	25	36	2,81	
501.04.08.63	DK 50	AD	8	63	28	40	2,85	
501.04.10.63	DK 50	AD	10	63	35	44	2,92	
501.04.12.63	DK 50	AD	12	63	42	51	3,05	
501.04.14.63	DK 50	AD	14	63	44	51	3,09	
501.04.16.63	DK 50	AD	16	63	48	54	3,17	
501.04.18.63	DK 50	AD	18	63	50	54	3,20	
501.04.20.63	DK 50	AD	20	63	52	56	3,23	
501.04.25.80	DK 50	AD	25	80	63	64	3,87	
501.04.32.80	DK 50	AD	32	80	72	68	4,17	
501.04.40.90	DK 50	AD	40	90	80	78	4,64	

FORM AD



DK (DIN 2080)