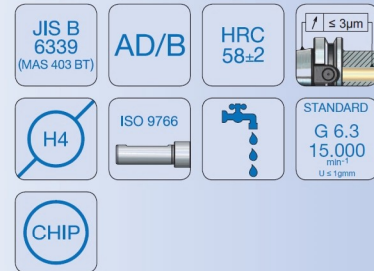


Bohrerhalter für Wendepplattenbohrer E1

Boring holder for drill with indexable insert form E1

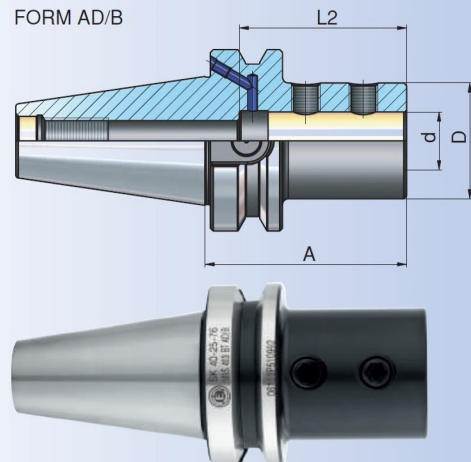
Porte foret pour foret à plaquettes réversible forme E1

Takma uçlu drill tutucu E1 Formu



Bestell-Nr. Order Nr. Reference Sipariş Nr.	BT	Form	d	A	D	L2	Kg	Euro
406.51.20.72	BT 40	AD/B	20	72	40	54	1,24	
406.51.25.76	BT 40	AD/B	25	76	45	62	1,31	
•406.51.32.80	BT 40	AD/B	32	80	52	67	1,38	
406.51.40.100	BT 40	AD/B	40	100	63	73	1,78	
506.51.20.90	BT 50	AD/B	20	90	40	54	3,80	
506.51.25.90	BT 50	AD/B	25	90	45	59	3,85	
506.51.32.90	BT 50	AD/B	32	90	52	70	3,91	
506.51.40.100	BT 50	AD/B	40	100	63	80	4,04	

FORM AD/B



- Technisch gibt es keinen Chip.
- Technically there is no chip hole.
- Techniquement, il n'y a pas de puce.
- Teknik açıdan çip deliği bulunmamaktadır.

Zubehör / Accessories / Accessoires / Yedekler

DIN 913



Spannschrauben
Clamping screw
Vis de serrage
Sıkma civatası

10.39 - 10.40

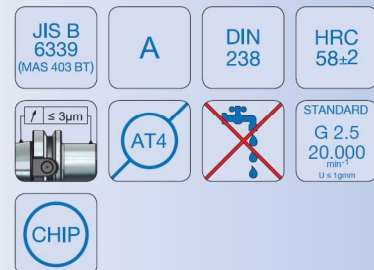
Bohrfutteraufnahme

Drill chuck adaptor

Arbre pour mandrin de perçage

Mandren malafası

Bestell-Nr. Order Nr. Reference Sipariş Nr.	BT	Form	D1	A	L1	Kg	Euro
305.14.12.27	BT 30	A	B12	27	18,5	0,41	
305.14.16.29	BT 30	A	B16	29	24	0,43	
405.14.12.32	BT 40	A	B12	32	18,5	1,00	
405.14.16.34	BT 40	A	B16	34	24	1,03	
405.14.18.34	BT 40	A	B18	34	32	1,05	
505.14.16.45	BT 50	A	B16	45	24	3,70	
505.14.18.45	BT 50	A	B18	45	32	3,72	



FORM A

