

Kombi - Aufsteckfräserdorne

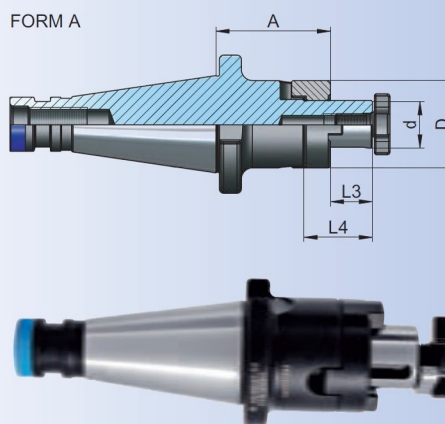
Combi shell mill holder

Porte-fraises á double usage pour fraises á entraînement par clavette ou tenon

Kombine malafa



| Bestell-Nr. Order Nr. Reference Sipariş Nr. | DK | Form | d | A | D | L3 | L4 | Kg | Euro |
|--|-------|------|----|----|----|----|----|------|------|
| 301.10.16.35 | DK 30 | A | 16 | 35 | 32 | 17 | 27 | 0,50 | |
| 301.10.22.35 | DK 30 | A | 22 | 35 | 40 | 19 | 31 | 0,62 | |
| 301.10.27.35 | DK 30 | A | 27 | 35 | 48 | 21 | 33 | 0,77 | |
| 301.10.32.50 | DK 30 | A | 32 | 50 | 58 | 24 | 38 | 1,30 | |
| 401.10.16.52 | DK 40 | A | 16 | 52 | 32 | 17 | 27 | 1,06 | |
| 401.10.22.52 | DK 40 | A | 22 | 52 | 40 | 19 | 31 | 1,24 | |
| 401.10.27.52 | DK 40 | A | 27 | 52 | 48 | 21 | 33 | 1,46 | |
| 401.10.32.52 | DK 40 | A | 32 | 52 | 58 | 24 | 38 | 1,78 | |
| 401.10.40.52 | DK 40 | A | 40 | 52 | 70 | 27 | 41 | 2,28 | |
| 501.10.16.55 | DK 50 | A | 16 | 55 | 32 | 17 | 27 | 2,97 | |
| 501.10.22.55 | DK 50 | A | 22 | 55 | 40 | 19 | 31 | 3,14 | |
| 501.10.27.55 | DK 50 | A | 27 | 55 | 48 | 21 | 33 | 3,37 | |
| 501.10.32.55 | DK 50 | A | 32 | 55 | 58 | 24 | 38 | 3,69 | |
| 501.10.40.55 | DK 50 | A | 40 | 55 | 70 | 27 | 41 | 4,21 | |

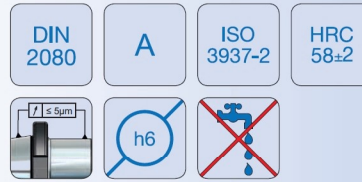


Quernut-Aufsteckdorne mit vergrößertem Bunddurchmesser

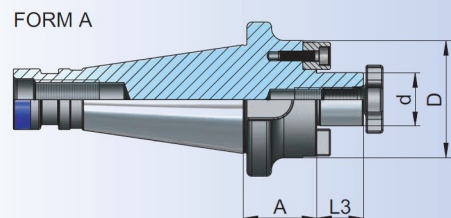
Shell mill holder for cutters with driving slot

Porte-fraises à surfacer avec diamètre de collerette élargi

Alın kamalı malafa



| Bestell-Nr. Order Nr. Reference Sipariş Nr. | DK | Form | d | A | D | L3 | Kg | Euro |
|--|-------|------|----|----|-----|----|------|------|
| 401.11.16.30 | DK 40 | A | 16 | 30 | 38 | 17 | 0,98 | |
| 401.11.22.30 | DK 40 | A | 22 | 30 | 48 | 19 | 1,12 | |
| 401.11.27.30 | DK 40 | A | 27 | 30 | 60 | 21 | 1,31 | |
| 401.11.32.50 | DK 40 | A | 32 | 50 | 78 | 24 | 2,22 | |
| *401.11.40.50 | DK 40 | A | 40 | 50 | 88 | 27 | 2,57 | |
| 501.11.22.35 | DK 50 | A | 22 | 35 | 48 | 19 | 3,05 | |
| 501.11.27.35 | DK 50 | A | 27 | 35 | 60 | 21 | 3,26 | |
| 501.11.32.40 | DK 50 | A | 32 | 40 | 78 | 24 | 3,83 | |
| *501.11.40.55 | DK 50 | A | 40 | 55 | 88 | 27 | 3,84 | |
| *501.11.60.55 | DK 50 | A | 60 | 55 | 128 | 40 | 6,67 | |



* d=∅ 40 (M12) * d=∅ 60 (M16)

Mit zusätzlichen 4 Gewindebohrungen nach DIN 2079
 With additional 4 screws holes in compliance with DIN 2079
 Avec 4 trous taraudés supplémentaires d'après DIN 2079
 DIN 2079 'a uygun ilave 4 vida bağlantılı