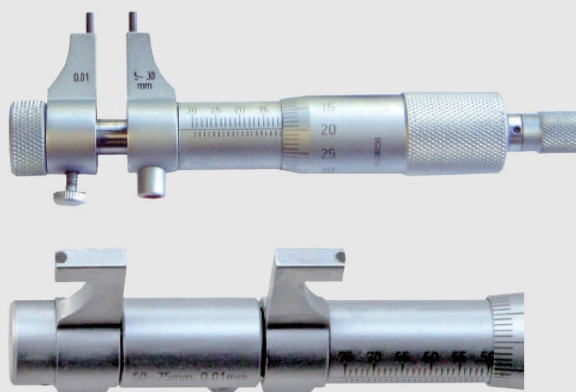
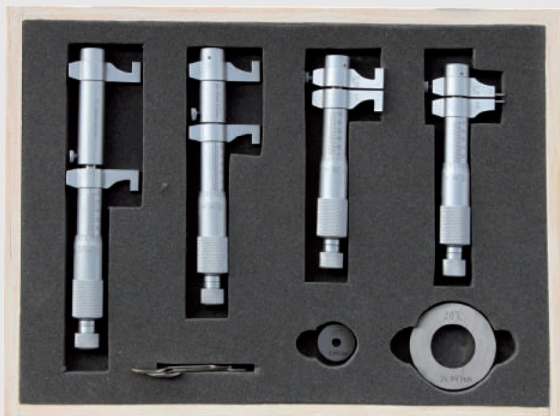


OWT Tiefenmessschraube nach Werksnorm OWT Depth micrometer according to factory standard							
Produktbild Product picture			Technische Zeichnung Technical drawing				
Technische Details Technical details							
<ul style="list-style-type: none"> • mattverchromt • Messeinsätze: Ø 4,5mm • Lieferung im Etui 			<ul style="list-style-type: none"> • satin chrome plated • measuring inserts: Ø 4,5mm • delivery in etui 				
<ul style="list-style-type: none"> • 31750 - 31752: flache Messfläche • 31753 - 31754: gewölbte Messfläche 			<ul style="list-style-type: none"> • 31750 - 31752 : flat measuring surfaces • 31753 - 31754 : arched measuring surfaces 				
Artikel Nr. Article no.	Abmessungen (mm) Dimensions (mm)						
	Messbereich mm	Messbrücke (a) mm	Ablesung mm	Genauigkeit mm	Messeinsätze		
31750	0 - 100	100x17	0,01	0,005	4		
31751	0 - 200	100x17	0,01	0,006	8		
31752	0 - 300	100x17	0,01	0,007	12		
31753	0 - 100	100x17	0,01	0,005	4		
31754	0 - 200	100x17	0,01	0,006	8		

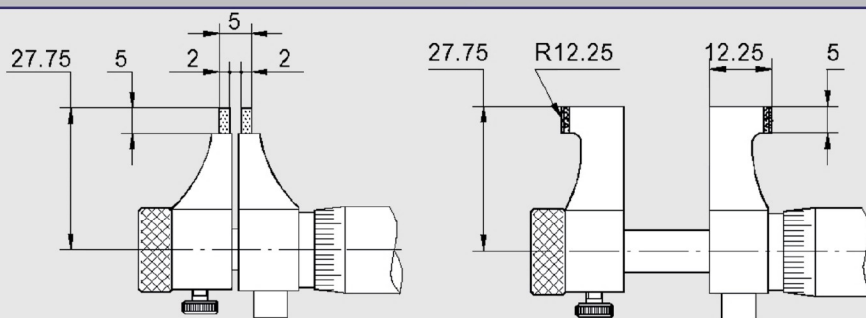
OWT Digital Tiefenmessschraube nach Werksnorm OWT Digital depth micrometer according to factory standard							
Produktbild Product picture			Technische Zeichnung Technical drawing				
Technische Details Technical details							
<ul style="list-style-type: none"> • mit flachen Messeinsätzen • mattverchromt • Messeinsätze: Ø 4,5mm • Lieferung im Etui 			<ul style="list-style-type: none"> • with flat measuring inserts • satin chrome plated • measuring inserts: Ø 4,5mm • delivery in etui 				
Artikel Nr. Article no.	Abmessungen (mm) Dimensions (mm)						
	Messbereich mm	Messbrücke (a) mm	Ablesung mm	Genauigkeit mm	Messeinsätze		
31757	0 - 100	100x17	0,001	0,005	4		
31758	0 - 200	100x17	0,001	0,006	8		

OWT Innen-Messschraube mit gewölbten Messflächen nach Werksnorm
OWT Inside micrometer with arched measuring surfaces according to factory standard

Produktbild | Product picture



Technische Zeichnung | Technical drawing



Technische Details | Technical details

- mit gewölbten Messflächen
- bis 100mm Hartmetall-Messflächen
- Messtrommel mattverchromt
- Lieferung im Etui

- with arched measuring surfaces
- solid carbide measuring surfaces up to 100mm
- satin chrome plated drum
- delivery in etui

* Satz aus 31771 - 31774

* Set of 31771 - 31774

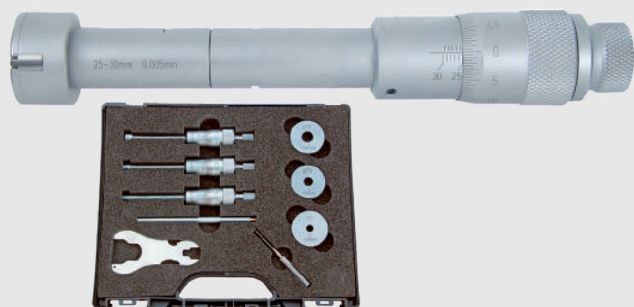
Artikel Nr. Article no.	Abmessungen (mm) Dimensions (mm)					
	Messbereich mm	Ablesung mm	Genauigkeit mm	Einstellring mm		
31771	5 - 30	0,01	0,005	Ø 5		
31772	25 - 50	0,01	0,006	Ø 25		
31773	50 - 75	0,01	0,007	-		
31774	75 - 100	0,01	0,008	-		
31775	100 - 125	0,01	0,009	-		
31776	125 - 150	0,01	0,009	-		
31777	150 - 175	0,01	0,010	-		
31778	175 - 200	0,01	0,010	-		
31779*	5 - 100	0,01	-	Ø 5 Ø 25		
31770*	5 - 100	0,01	-	Ø 5 Ø 25 Einstellstück 75 mm		

OWT Innenmessschraube mit Doppel-Messnabel nach Werksnorm OWT Inside micrometer with double measuring beak according to factory standard						
Produktbild Product picture			Technische Zeichnung Technical drawing			
Technische Details Technical details						
<ul style="list-style-type: none"> • mit Doppel-Messflächen • mit Einstellring • Messstrommel mattverchromt • Lieferung im Etui 			<ul style="list-style-type: none"> • double measuring surfaces • with setting ring • satin chrome plated drum • delivery in etui 			
Artikel Nr. Article no.	Abmessungen (mm) Dimensions (mm)					
	Messbereich mm	Ablesung mm	Genauigkeit mm	Einstellring mm		
31759	5 - 55	0,01	0,006	Ø 30		

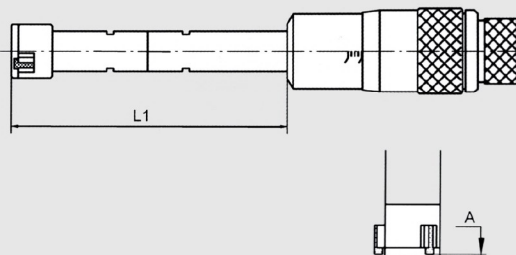
OWT Stab-Innenmessschrauben Sätze nach Werksnorm OWT Inside micrometer sets according to factory standard						
Produktbild Product picture			Technische Details Technical details			
			<ul style="list-style-type: none"> • Genauigkeit: $(\pm 3+n+L/50)$ μm n = Anzahl der Verlängerungen L = max. Messbereich • Größe Grundgerät: 50mm • mit Hartmetall-Messflächen • mattverchromt • Lieferung im Etui • *31838: Messweg 50mm 			
<ul style="list-style-type: none"> • Accuracy: $(\pm 3+n+L/50)$ μm n = number of extensions L = max. measuring area • size of basic device: 50mm • solid carbide measuring surfaces • satin chrome plated • Delivery in Etui • 31838: measuring way 50mm 						
Artikel Nr. Article no.	Abmessungen (mm) Dimensions (mm)					
	Messbereich mm	Ablesung mm	Einstellmaß mm	Ø-Verlängerung mm		
31839	50 - 150	0,01	50	15,5	13 25 50	
31840	50 - 250	0,01	50	15,5	13 25 50 100	
31841	50 - 600	0,01	50	15,5	13 25 50 100 150 200	
31842	50 - 1000	0,01	50	15,5	13 25 50 100 150 200 300	
31843	100 - 1300	0,01	100	22,0	25 50 100 150 200 2 x 400	
31844	100 - 2100	0,01	100	22,0	25 50 100 150 200 4 x 400	
31838*	1000 - 3000	0,01	-	28,0	50 2x100 200 500 1000	

OWT Dreipunkt-Innenmessschraube DIN 863
OWT Three-point inside micrometer DIN 863

Produktbild | Product picture



Technische Zeichnung | Technical drawing



Technische Details | Technical details

- Hartmetall-Messflächen
- Skala und Nonius mattverchromt
- für Sackloch- und Durchgangsbohrung
- inkl. Einstellring und Verlängerung
- Lieferung im Koffer

- solid carbide measuring surfaces
- satin chrome plated scale and vernier
- for blind and clearance holes
- including setting ring and extension
- delivery in aluminium case

Artikel Nr. Article no.	Abmessungen (mm) Dimensions (mm)								
	Messbereich mm	Ableseung mm	A mm	L1 mm	Genauigkeit mm	Einstellring mm	Verlängerung		
31501	6 - 8	0,001	1,4	55	0,004	6	100x5,8		
31502	8 - 10	0,001	1,4	55	0,004	8	100x5,8		
31503	10 - 12	0,001	1,4	55	0,004	10	100x5,8		
31504	12 - 16	0,005	0,5	80	0,005	16	150x11,8		
31505	16 - 20	0,005	0,5	80	0,005	16	150x11,8		
31506	20 - 25	0,005	0,5	90	0,005	25	150x16,0		
31507	25 - 30	0,005	0,5	90	0,005	25	150x16,0		
31508	30 - 40	0,005	0,5	97	0,005	40	150x23,4		
31509	40 - 50	0,005	0,5	97	0,005	40	150x23,4		
31510	50 - 63	0,005	0,5	115	0,005	62	150x23,4		
31511	62 - 75	0,005	0,5	115	0,005	62	150x23,4		
31512	75 - 88	0,005	0,5	115	0,005	87	150x23,4		
31513	87 - 100	0,005	0,5	115	0,005	87	150x23,4		
Sätze									
31550	6 - 12	0,001	6-8, 8-10, 10-12 mm						
31552	12 - 20	0,005	12-16, 16-20mm						
31554	20 - 50	0,005	20-25, 25-30, 30-40, 40-50mm						
31556	50 - 100	0,005	50-63, 62-75, 75-88, 87-100mm						

OWT Digitale Dreipunkt-Innenmessschraube
OWT Digital three-point inside micrometer

Produktbild Product picture	Technische Zeichnung Technical drawing

Technische Details | Technical details

- | | |
|---|--|
| <ul style="list-style-type: none"> • Hartmetall-Messflächen • Skala und Nonius mattverchromt • für Sackloch- und Durchgangsbohrung • inkl. Einstellring und Verlängerung • Lieferung im Koffer | <ul style="list-style-type: none"> • solid carbide measuring surfaces • satin chrome plated scale and vernier • for blind and clearance holes • including setting ring and extension • delivery in aluminium case |
|---|--|

Artikel Nr. Article no.	Abmessungen (mm) Dimensions (mm)									
	Messbereich mm	Ableseung mm	A mm	L1 mm	Genauigkeit mm	Einstellring mm	Verlängerung			
31560	6 - 8	0,001	1,4	55	0,004	6	100x5,7			
31561	8 - 10	0,001	1,4	55	0,004	8	100x5,7			
31562	10 - 12	0,001	1,4	55	0,004	10	100x5,7			
31563	12 - 16	0,001	0,5	81	0,005	16	150x11,7			
31564	16 - 20	0,001	0,5	81	0,005	16	150x11,7			
31565	20 - 25	0,001	0,5	91	0,005	25	150x11,7			
31566	25 - 30	0,001	0,5	91	0,005	25	150x11,7			
31567	30 - 40	0,001	0,5	101	0,005	40	150x23,4			
31568	40 - 50	0,001	0,5	101	0,005	40	150x23,4			
31569	50 - 63	0,001	0,5	115	0,005	62	150x23,4			
31570	62 - 75	0,001	0,5	115	0,005	62	150x23,4			
31571	75 - 88	0,001	0,5	115	0,005	87	150x23,4			
31572	87 - 100	0,001	0,5	115	0,005	87	150x23,4			
Sätze										
31580	6 - 12	0,001	6-8, 8-10, 10-12 mm							
31582	12 - 20	0,001	12-16, 16-20mm							
31584	20 - 50	0,001	20-25, 25-30, 30-40, 40-50mm							
31586	50 - 100	0,001	50-63, 62-75, 75-88, 87-100mm							

OWT 3P-Innenmikrometer für Sacklochbohrungen
OWT Digital three-point inside micrometer for blind holes

Produktbild | Product picture



Technische Details | Technical details

- Hartmetall-Messflächen
- Skala und Nonius mattverchromt
- für Sackloch- und Durchgangsbohrung
- mit Gefühlsratsche
- Lieferung ohne Einstellring
- Lieferung im Koffer

- solid carbide measuring surfaces
- satin chrome plated scale and vernier
- for blind and clearance holes
- with ratched
- delivery without setting ring
- delivery in case

Artikel Nr. Article no.	Abmessungen (mm) Dimensions (mm)					
	Messbereich mm	Ablesung mm	Genauigkeit mm	Messtiefe mm		
32521	100 - 125	0,005	0,006	140		
32522	125 - 150	0,005	0,006	140		
32523	150 - 175	0,005	0,007	140		
32524	175 - 200	0,005	0,007	140		
32525	200 - 225	0,005	0,008	140		
32526	225 - 250	0,005	0,008	140		
32527	250 - 275	0,005	0,009	140		
32528	275 - 300	0,005	0,009	140		
32529	300 - 325	0,005	0,012	140		-
32530	325 - 350	0,005	0,012	140		-

OWT Dreipunkt-Innenmessschraube für große Messbereiche
OWT Three-point inside micrometer for big measuring ranges

Produktbild Product picture	Technische Zeichnung Technical drawing

Technische Details | Technical details

- | | |
|--|---|
| <ul style="list-style-type: none"> • Hartmetall-Messflächen • Skala und Nonius mattverchromt • für Sackloch- und Durchgangsbohrung • Lieferung im Koffer • *31518 ohne Einstellring | <ul style="list-style-type: none"> • solid carbide measuring surfaces • satin chrome plated scale and vernier • for blind and clearance holes • delivery in aluminium case • *31518 without setting ring |
|--|---|

Artikel Nr. Article no.	Abmessungen (mm) Dimensions (mm)						
	Messbereich mm	Ableseung mm	Genauigkeit mm	A mm	Einstellring mm		
31516	100 - 150	0,001	0,005	0,5	100		
31517	150 - 250	0,001	0,007	0,5	150		
31518*	200 - 300	0,001	0,007	0,5	-		

OWT Dreipunkt-Innenmessschraube für Durchgangsbohrungen
OWT Three-point inside micrometer for through bore

Produktbild Product picture	Technische Details Technical details
	<ul style="list-style-type: none"> • Hartmetall-Messflächen • Skala und Nonius mattverchromt • für Durchgangsbohrung • Lieferung ohne Einstellung • Lieferung im Koffer <ul style="list-style-type: none"> • solid carbide measuring surfaces • satin chrome plated scale and vernier • for clearance holes • delivery without setting ring • delivery in case

Artikel Nr. Article no.	Abmessungen (mm) Dimensions (mm)					
	Messbereich mm	Ableseung mm	Genauigkeit mm	Messstiefe mm		
31531	100 - 125	0,005	0,006	140		
31532	125 - 150	0,005	0,006	140		
31533	150 - 175	0,005	0,007	140		
31534	175 - 200	0,005	0,007	140		
31535	200 - 225	0,005	0,008	140		
31536	225 - 250	0,005	0,008	140		
31537	250 - 275	0,005	0,009	140		
31538	275 - 300	0,005	0,009	140		
31546	300 - 325	0,005	0,012	140		
31547	325 - 350	0,005	0,012	140		

Verlängerung und Digital-Ausführung auf Anfrage | Extension and digital version on request