

OWT Bügelmessschraube DIN 863 OWT Outside micrometer DIN 863			
Produktbild Product picture		Technische Details Technical details	
<p>31101 - 31108</p> <p>31124 - 31127</p>		<ul style="list-style-type: none"> • rostfreier Stahl • Trommel mattverchromt • mit Hartmetall-Messflächen • mit Gefühlsratsche • gehärtet • Messspindel: Ø 6,5mm • Spindelsteigung: 0,5mm • Lieferung im Etui <ul style="list-style-type: none"> • stainless steel • satin chrome plated drum • with solid carbide measuring surfaces • with ratchet • fully hardened • spindle Ø 6,5mm • thread pitch 0,5mm • delivery in case 	
Artikel Nr. Article no.	Abmessungen (mm) Dimensions (mm)		
	Messbereich mm	Ablesung mm	Einstellmaß mm
31101	0 - 25	0,01	-
31102	25 - 50	0,01	25
31103	50 - 75	0,01	50
31104	75 - 100	0,01	75
31105	100 - 125	0,01	100
31106	125 - 150	0,01	125
31107	150 - 175	0,01	150
31108	175 - 200	0,01	175
31124	200 - 225	0,01	200
31125	225 - 250	0,01	225
31126	250 - 275	0,01	250
31127	275 - 300	0,01	275
Einzelne Einstellmaße auf Anfrage erhältlich Single standards by request			

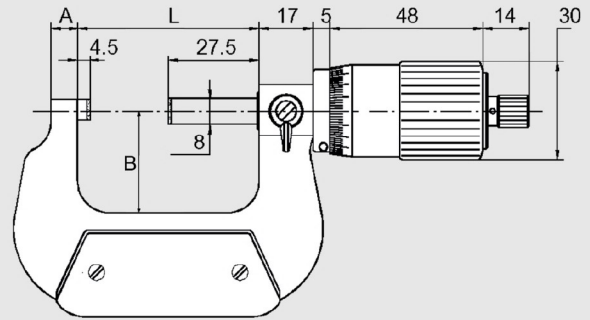
OWT Bügelmessschrauben-Satz DIN 863 OWT Outside micrometer set DIN 863		
Produktbild Product picture		Technische Details Technical details
		<ul style="list-style-type: none"> • Lieferung inklusive Einstellmaße • Lieferung im Holzkasten • delivery including standards • delivery in wooden case
Artikel Nr. Article no.	Abmessungen (mm) Dimensions (mm)	
	Messbereich mm	bestehend aus
31151	0 - 100	31101 - 31104
31152	0 - 150	31101 - 31106
31153	100 - 200	31105 - 31108

OWT Bügelmessschraube mit großer Messtrommel DIN 863
OWT Outside micrometer with big measuring drum DIN 863

Produktbild | Product picture



Technische Zeichnung | Technical drawing



Technische Details | Technical details

- rostfreier Stahl
- Trommel mattverchromt
- mit Hartmetall-Messflächen
- mit Gefühlsratsche
- Messspindel: Ø 8,0mm
- Spindelsteigung: 1,0mm
- Lieferung im Etui

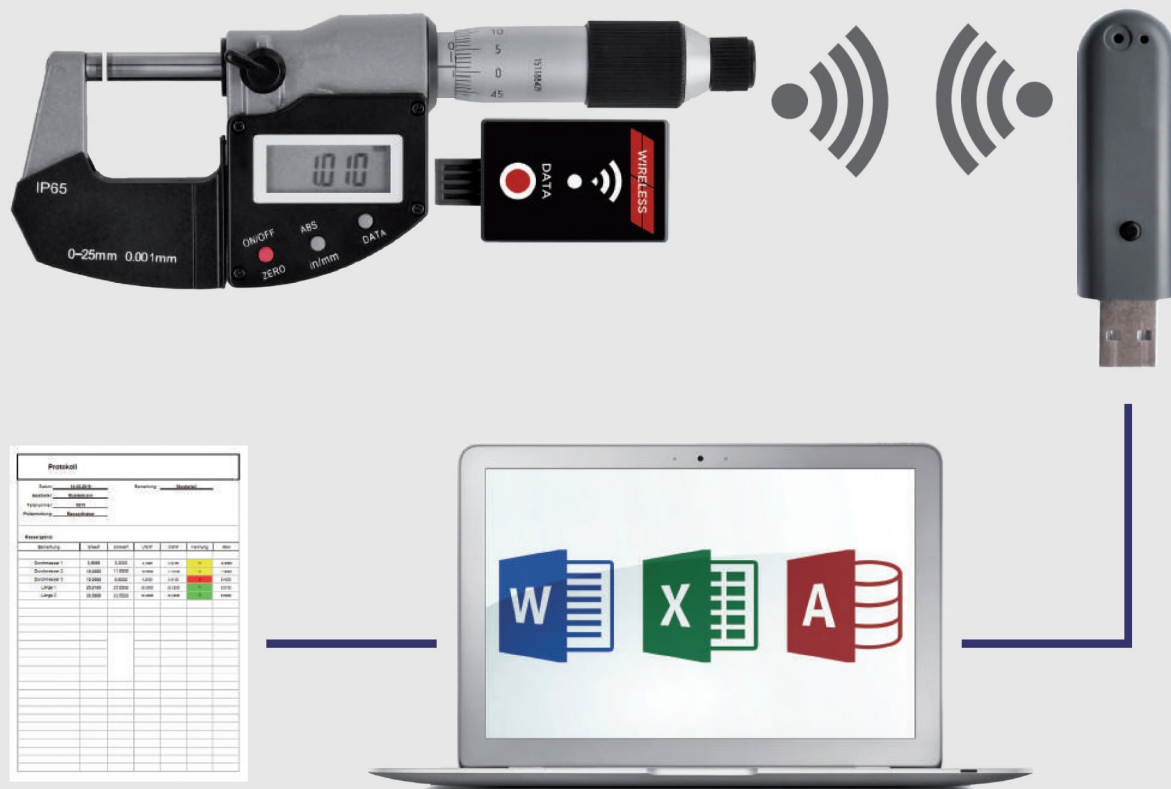
- stainless steel
- hardchromed drum
- solid carbide measuring surfaces
- with ratchet
- spindle Ø 8,0mm
- thread pitch 1,0mm
- delivery in etui

Artikel Nr. Article no.	Abmessungen (mm) Dimensions (mm)								
	Messbereich mm	Ableseung mm	Einstellmaß mm	A	B	L			
31201	0 - 25	0,01	-	6	24	32			
31202	25 - 50	0,01	25	8	32	57			
31203	50 - 75	0,01	50	8	45	82			
31226	75 - 100	0,01	75	8	57	107			

Einzelne Einstellmaße auf Anfrage erhältlich | Single standards by request

OWT Wireless Datenübertragung für digitale Bügelmessschraube
OWT Wireless data transmission digital outside micrometer

Produktbild | Product picture



Technische Details | Technical details

- für digitale Bügelmessschraube Art. Nr. 31310 - 31315
- direkte Messwertübertragung an PC
- speicherbar als Textdatei, Excel oder Datenbanktabelle
- keine zusätzliche Software benötigt
- ca. 20m Reichweite
- pro USB-Empfänger bis zu 8 Messgeräte
- optisches (LED) und akustisches Signal bei Datenübergabe

- for digital outside micrometer art. no.
- collects data and transmits directly into Microsoft Office
- standard software (Word, Excel, database)
- no extra software needed
- ca. 20m operating range
- for each USB-receiver up to 8 measuring instruments
- optical (LED) and acoustic signal when transferring data

Artikel Nr. Article no.	Bezeichnung Description			
31310 - 31315	Digitale Bügelmessschraube / Digital outside micrometer	siehe Seite 45 information on page 45		
34111	USB-Wireless Set / USB wireless Set		-	-
34102	USB-Wireless Empfänger / USB wireless receiver		-	-
34104	Wireless Sender / Wireless transmitter		-	-

Einzelne Einstellmaße auf Anfrage erhältlich | Single standards by request

OWT Digitale Bügelmessschraube IP65 DIN 863
OWT Outside micrometer IP65 DIN 863

Produktbild Product picture	Technische Details Technical details	
	<ul style="list-style-type: none"> • mit Datenausgang • rostfreier Stahl • Ableseteile mattverchromt • mit Hartmetall-Messflächen 	<ul style="list-style-type: none"> • with data output • stainless steel • satin chrome reading • solid carbide measuring surfaces
	<ul style="list-style-type: none"> • mit Gefühlsratsche • Messspindel: Ø 6,5mm • Nullpunkt an jeder Stelle • LCD-Anzeige: 7mm • Lieferung im Etui 	<ul style="list-style-type: none"> • with ratched • spindle Ø 6,5mm • zero point at every position • LCD 7mm • delivery in etui

Artikel Nr. Article no.	Abmessungen (mm) Dimensions (mm)					
	Messbereich mm	Ablesung mm	Einstellmaß mm			
31310	0 - 25	0,001	-			
31311	25 - 50	0,001	25			
31312	50 - 75	0,001	50			
31313	75 - 100	0,001	75			
31314	100 - 125	0,001	100			
31315	125 - 150	0,001	125			

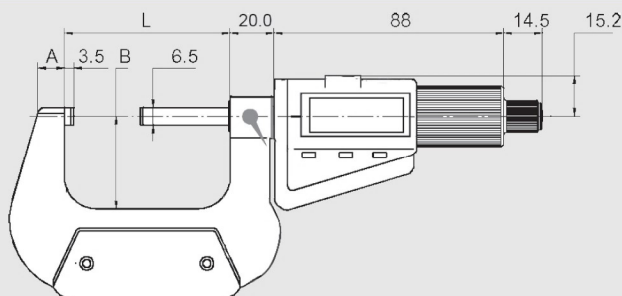
Einzelne Einstellmaße auf Anfrage erhältlich | Single standards by request

OWT Digitale Bügelmessschraube mit Friktionsratsche DIN 863
OWT Outside micrometer with friction ratched DIN 863

Produktbild | Product picture



Technische Zeichnung | Technical drawing



Technische Details | Technical details

- Hartmetall-Messflächen
- mit Friktionsratsche
- Messspindel Ø 6,5mm
- Lieferung im Etui

- solid carbide measuring surfaces
- with friction ratched
- spindle Ø 6,5mm
- delivery in etui

Artikel Nr. Article no.	Abmessungen (mm) Dimensions (mm)								
	Messbereich mm	A mm	B mm	L mm	Ableseung mm	Einstellmaß mm			
31350	0 - 25	6	24	32	0,001	-			
31351	25 - 50	8	32	57	0,001	25			
31352	50 - 75	8	44	82	0,001	50			
31353	75 - 100	8	56	107	0,001	75			
31354	100 - 125	8	66	133	0,001	100			
31355	125 - 150	8	78	158	0,001	125			

Einzelne Einstellmaße auf Anfrage erhältlich | Single standards by request

OWT Bügelmessschraube mit auswechselbaren Ambossen nach Werksnorm
OWT Outside micrometer with changeable anvils, according to factory standard

Produktbild | Product picture



Technische Details | Technical details

- rostfreier Stahl
- Trommel mattverchromt
- mit Hartmetall-Messflächen
- mit Gefühlsratsche
- Messspindel: Ø 8,0mm
- Spindelsteigung: 0,5mm
- Ambosswechsel alle 25mm
- Lieferung im Etui

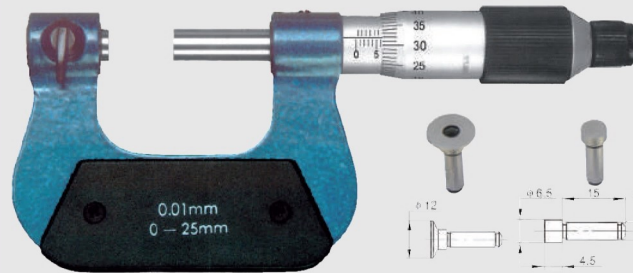
- stainless steel
- satin chrome plated drum
- solid carbide measuring surfaces
- with ratched
- spindle Ø 8,0mm
- thread pitch 0,5mm
- anvil change every 25mm
- delivery in etui

Artikel Nr. Article no.	Abmessungen (mm) Dimensions (mm)					
	Messbereich mm	Ableseung mm	Genauigkeit mm	Einstellmaße mm		
31271	0 - 100	0,01	0,009	25 50 75		
31272	100 - 200	0,01	0,011	100 125 150 175		
31273	200 - 300	0,01	0,013	200 225 250 275		
31274	0 - 150	0,01	0,011	25 50 75 100 125		
31275	150 - 300	0,01	0,013	150 175 200 225 250 275		

Einzelne Einstellmaße auf Anfrage erhältlich | Single standards by request

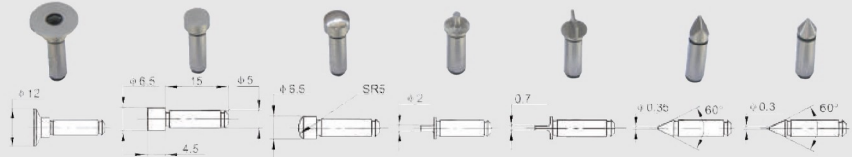
OWT Universal-Bügelmessschraube nach Werksnorm
OWT Universal outside micrometer according to factory standard

Produktbild | Product picture



• inkl. 7 Paar Einsätzen

• including 7 pairs of measuring tips



Technische Details | Technical details

- nicht drehende Spindel Ø 8,0mm
- Trommel mattverchromt
- Bügel lackiert
- mit auswechselbaren Einsätzen
- Spindelsteigung: 0,5mm
- Aufnahme Ø 5,0mm
- Lieferung im Etui

- non-rotateable spindle
- satin chrome plated drum
- painted handle
- with changeable inserts
- thread pitch 0,5mm
- insert Ø 5,0mm
- delivery in etui

Artikel Nr. Article no.	Abmessungen (mm) Dimensions (mm)					
	Messbereich mm	Ableseung mm	Genauigkeit mm	Einstellmaß mm		
31229	0 - 25	0,01	0,008	-		
31243	25 - 50	0,01	0,008	25		
31244	50 - 75	0,01	0,010	50		
31245	75 - 100	0,01	0,010	75		
31246	100 - 125	0,01	0,012	100		
31247	125 - 150	0,01	0,012	125		
31248	150 - 175	0,01	0,014	150		
31249	175 - 200	0,01	0,014	175		

OWT Einsatz-Paare , Aufnahme Ø 5,00 mm | OWT Insert pairs , mounting Ø 5,00 mm

Produktbild Product picture	Artikel Nr. Article no.	Beschreibung Description	Form Form	
	30555	planparallel flat parallel	Ø 6,50mm	
	30556	flach flat	0,70mm	
	30557	gewölbt arched	Ø 6,50mm	
	30558	Teller plate	Ø 12,0mm	
	30559	keilförmig v-shaped	60°	
	30560	kegelförmig conical	60°	
	30561	rund, abgesetzt round	Ø 2,00mm	
	30562	Satz, 7 Paare Set, 7 pairs	-	

Einsätze kompatibel mit Universal-Messschieber siehe Seite 29 | Inserts compatible with universal calipers see page 29

OWT Gewinde-Bügelmessschraube nach Werksnorm OWT Thread outside micrometer				
Produktbild Product picture		Technische Details Technical details		
		<ul style="list-style-type: none"> • nicht drehende Spindel: Ø 8,0mm • Trommel mattverchromt • Bügel lackiert • mit auswechselbaren Einsätzen • Spindelsteigung: 0,5mm • Aufnahme Ø 5,0mm • mit Einstellmaß ab 25m 60° • Lieferung im Etui 		
		<ul style="list-style-type: none"> • non-rotating spindle Ø8,0mm • satin chrome plated drum • painted handle • with changeable inserts • thread pitch 0,5mm • insert Ø 5,0mm • from 25mm with standard 60° • delivery in etui 		
Artikel Nr. Article no.	Abmessungen (mm) Dimensions (mm)			
	Messbereich mm	Ableseung mm	Genauigkeit mm	Einstellmaß mm
31600	0 - 25	0,01	0,008	-
31601	25 - 50	0,01	0,008	25x60°
31602	50 - 75	0,01	0,010	50x60°
31603	75 - 100	0,01	0,010	75x60°
31604	100 - 125	0,01	0,012	100x60°
31605	125 - 150	0,01	0,012	125x60°
31606	150 - 175	0,01	0,014	150x60°
31607	175 - 200	0,01	0,014	175x60°

Einstellmaß 55° Standard 55°			
Produktbild Product picture			
Artikel Nr. Article no.	Maß mm Dimension	Winkel ° Angle °	
31631	25	55°	
31633	50	55°	
31635	75	55°	
31637	100	55°	
31639	125	55°	
31667	150	55°	
31669	175	55°	

Gewinde-Einsätze 55° Thread inserts 55°			
Produktbild Product picture			
Artikel Nr. Article no.	Withworth		
31620	60 - 48		
31621	48 - 40		
31622	40 - 32		
31623	31 - 24		
31624	24 - 18		
31625	18 - 14		
31626	14 - 10		
31627	10 - 7,0		
31628	7,0 - 4,5		
31629	4,5 - 3,5		
31617	60 - 3,5		

Einstellmaß 60° | Standard 60°

Produktbild | Product picture

Artikel Nr. Article no.	Maß mm Dimensi- on	Winkel ° Angle °		
31630	25	60°		
31632	50	60°		
31634	75	60°		
31636	100	60°		
31638	125	60°		
31666	150	60°		
31668	175	60°		

Gewinde-Einsätze 60° | Thread inserts 60°

Produktbild | Product picture

Artikel Nr. Article no.	metrisch	UNC UNF UNEF		
31610	0,4 - 0,5	64 - 48		
31611	0,6 - 0,9	44 - 28		
31612	1,0 - 1,75	24 - 14		
31613	2,0 - 3,0	13 - 9		
31614	3,5 - 5,0	8 - 5		
31615	5,5 - 7,0	4,5 - 3,5		
31616	0,4 - 7,0	64 - 3,5		

**OWT Bügelmessschraube zur Nutenmessung DIN 863
OWT Blade micrometer DIN 863**

Produktbild | Product picture

Technische Zeichnung | Technical drawing

Technische Details | Technical details

- nicht drehende Spindel: Ø 8,0mm
- Trommel mattverchromt
- Spindelsteigung: 0,5mm
- Bügel lackiert
- Lieferung im Etui

- non-rotating spindle Ø 8,0mm
- satin chrome plated drum
- thread pitch 0,5mm
- painted handle
- delivery in etui

Artikel Nr. Article no.	Abmessungen (mm) Dimensions (mm)				
	Messbereich mm	Ablesung mm	Einstellmaß mm		
31730	0 - 25	0,01	-		
31731	25 - 50	0,01	25		
31732	50 - 75	0,01	50		
31733	75 - 100	0,01	75		
31734	100 - 125	0,01	100		
31735	125 - 150	0,01	125		

OWT Bügelmessschraube mit Messteller nach Werksnorm
OWT Outside micrometer with plates according to factory standard

Produktbild Product picture	Technische Details Technical details
	<ul style="list-style-type: none"> • nicht drehende Spindel: Ø 8,0mm • Trommel mattverchromt • Spindelsteigung: 0,5mm • inklusive Einstellmaß • Bügel lackiert • Lieferung im Etui <ul style="list-style-type: none"> • non-rotating spindle Ø8,0m • satin chrome plated drum • thread pitch 0,5mm • standard including • painted handle • delivery in etui

Artikel Nr. Article no.	Abmessungen (mm) Dimensions (mm)						
	Messbereich mm	Ablesung mm	Genauigkeit mm	Teller Ø mm	Einstellmaß mm		
31700	0 - 25	0,01	0,004	20	-		
31701	25 - 50	0,01	0,004	20	25		
31702	50 - 75	0,01	0,005	20	50		
31703	75 - 100	0,01	0,005	20	75		
31725	0 - 25	0,01	0,004	30	-		
31726	25 - 50	0,01	0,004	30	25		
31727	50 - 75	0,01	0,005	30	50		
31728	75 - 100	0,01	0,005	30	75		
31704	100 - 125	0,01	0,006	30	100		
31705	125 - 150	0,01	0,006	30	125		
31706	150 - 175	0,01	0,007	30	150		
31707	175 - 200	0,01	0,007	30	175		

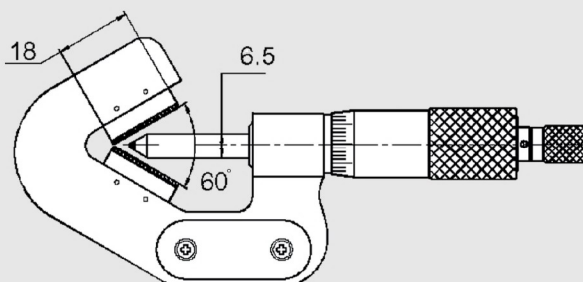
Einzelne Einstellmaße auf Anfrage erhältlich | Single standards by request

OWT Dreipunkt-Bügelmessschraube nach Werksnorm
OWT Three point outside micrometer according to factory standard

Produktbild | Product picture



Technische Zeichnung | Technical drawing



Technische Details | Technical details

- mit Hartmetall-Prismen
- Trommel mattverchromt
- Messspindel: Ø 6,5mm
- Spindelsteigung: 0,5mm
- inklusive Einstellmaß
- Bügel lackiert
- Lieferung im Etui

• Kalibrierung mit Einstellstück

- solid carbide prisms
- satin chrome plated drum
- spindle Ø 6,5mm
- thread pitch 0,5mm
- standard including
- painted handle
- delivery in etui

• calibration with standart

Artikel Nr. Article no.	Abmessungen (mm) Dimensions (mm)					
	Messbereich mm	Ablesung mm	Genauigkeit mm	Einstellstück mm		
31860	1 - 12	0,01	0,005	1		
31861	5 - 20	0,01	0,005	5		
31862	20 - 35	0,01	0,006	20		
31863	35 - 50	0,01	0,006	35		
31864	50 - 65	0,01	0,007	50		
31865	65 - 80	0,01	0,007	65		
31866	80 - 95	0,01	0,008	80		

OWT Fünfpunkt-Bügelmessschraube nach Werksnorm
OWT Five point outside micrometer according to factory standard

Produktbild Product picture	Technische Zeichnung Technical drawing

Technische Details | Technical details

- mit Hartmetall-Prismen
- Trommel mattverchromt
- Messspindel: Ø 6,5mm
- Spindelsteigung: 0,5mm
- inklusive Einstellmaß
- Bügel lackiert
- Lieferung im Etui
- Kalibrierung mit Einstellstück

- solid carbide prisms
- satin chrome plated drum
- spindle Ø 6,5mm
- thread pitch 0,5mm
- standard including
- painted handle
- delivery in etui
- calibration with standart

Artikel Nr. Article no.	Abmessungen (mm) Dimensions (mm)					
	Messbereich mm	Ableseung mm	Genauigkeit mm	Einstellstück mm		
31867	5 - 25	0,01	0,005	5		
31868	25 - 45	0,01	0,005	25		
31869	45 - 65	0,01	0,006	45		
31870	65 - 85	0,01	0,007	65		

OWT Halter für Bügelmessschrauben
OWT Outside micrometer holder

Produktbild Product picture	Technische Details Technical details
	<ul style="list-style-type: none"> • bis 300mm Messbereich • vertikal drehbar • Gewicht: 1,2kg • Lieferung im Karton <ul style="list-style-type: none"> • measuring range up to 300mm • vertically turnable • weight: 1,2kg • delivery in carton

Artikel Nr. Article no.	Abmessungen (mm) Dimensions (mm)		
	für Messbereich mm	Gewicht Kg	
31490	0 - 300	2,00	