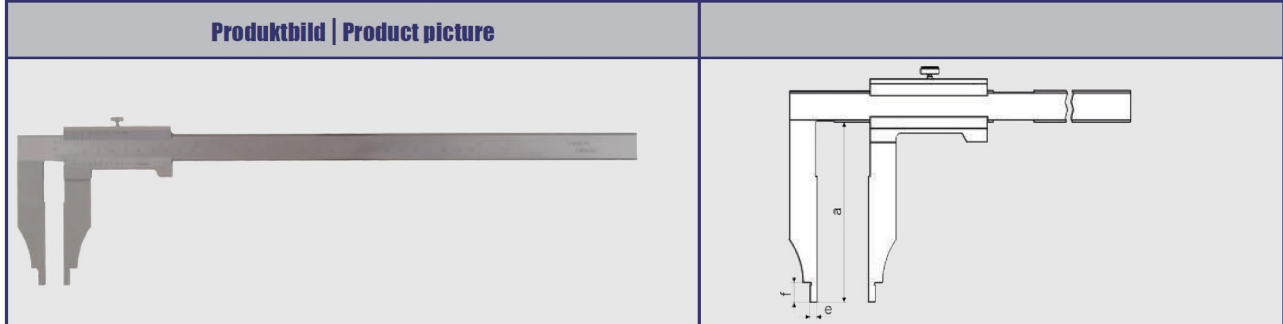


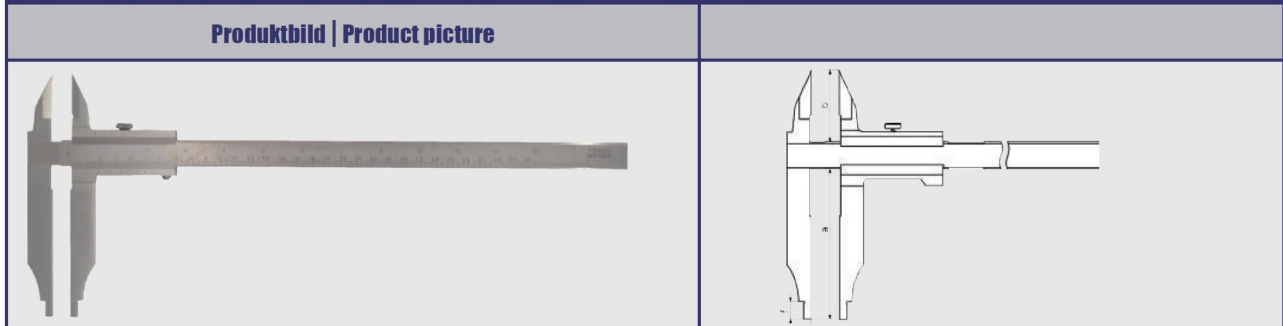
OWT Werkstattmessschieber ohne Spitzen, ohne Feineinstellung DIN 862
OWT Workshop caliper without tips, without fine adjustment DIN 862



- | Technische Details Technical details | |
|--|--|
| <ul style="list-style-type: none"> • rostfreier Stahl • mit Feststellschraube • Monoblock • mattverchromt • gehärtet • Lieferung im Etui | <ul style="list-style-type: none"> • stainless steel • with fixing screw • monoblock • satin chrome plated • fully hardened • delivery in etui |

Artikel Nr. Article no.	Abmessungen (mm) Dimensions (mm)							
	Messbereich mm	Schnabellänge (a) mm	Ableseung mm Zoll"	Abmessung mm				
				e	f			
30221	0 - 300	90	0,05 1/128	5	12			

OWT Werkstattmessschieber mit Spitzen, ohne Feineinstellung DIN 862
OWT Workshop caliper with tips, without fine adjustment DIN 862

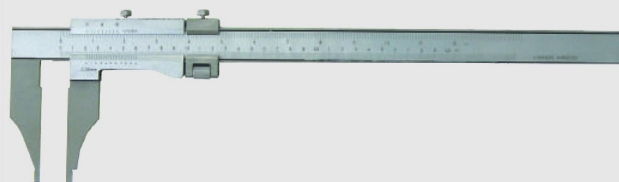


- | Technische Details Technical details | |
|--|--|
| <ul style="list-style-type: none"> • rostfreier Stahl • mit Feststellschraube • Monoblock • mattverchromt • gehärtet • Lieferung im Etui | <ul style="list-style-type: none"> • stainless steel • with fixing screw • monoblock • satin chrome plated • fully hardened • delivery in etui |

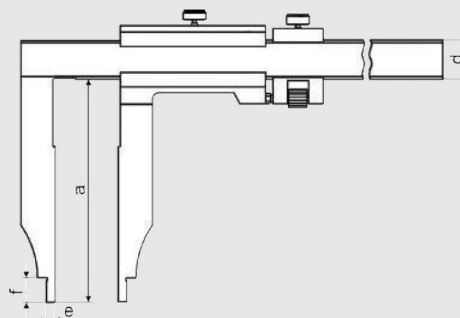
Artikel Nr. Article no.	Abmessungen (mm) Dimensions (mm)								
	Messbereich mm	Schnabellänge (a) mm	Ableseung mm Zoll"	Abmessung mm					
				b	e				f
30201	0 - 300	90	0,05 1/128	56	5	10			
30203	0 - 500	150	0,05 1/128	56	5	10			

OWT Werkstattmessschieber ohne Spitzen, mit Feineinstellung
OWT Workshop caliper without tips, with fine adjustment

Produktbild | Product picture



Technische Skizze | Technical drawing



Technische Details | Technical details

- rostfreier Stahl
- mit Feststellschraube
- Monoblock
- mattverchromt
- gehärtet
- Lieferung in Transportbox (Nur für den Transportweg)
- bis Schnabellänge 200mm nach DIN 862
- ab Schnabellänge 250mm nach Werksnorm
- mit Erleichterungsbohrungen ab Schnabellänge 400mm

- stainless steel
- with fixing screw
- monoblock
- satin chrome plated
- fully hardened
- delivery in transport box (only for transportation)
- till jaw length 200mm according to DIN 862
- from jaw length 250mm according to factory standard
- from jaw length 400m with weight reducing holes for better handling

Artikel Nr. Article no.	Abmessungen (mm) Dimensions (mm)								
	Messbereich mm	Schnabellänge (a) mm	Ablesung mm Zoll"	Abmessungen mm					
				d	e	f			
30231	0 - 300	90	0,05 1/128	20	5	10			
30231.1	0 - 300	100	0,05 1/128	20	5	10			
30231.2	0 - 300	150	0,05 1/128	20	5	10			
30232	0 - 400	100	0,05 1/128	24	10	15			
30232.1	0 - 400	125	0,05 1/128	24	10	15			
30232.2	0 - 400	150	0,05 1/128	24	10	15			
30232.3	0 - 400	200	0,05 1/128	24	10	15			
30233	0 - 500	150	0,05 1/128	31	10	15			
30233.1	0 - 500	200	0,05 1/128	31	10	15			
30233.2	0 - 500	250	0,05 1/128	31	10	15			
30240	0 - 600	150	0,05 1/128	31	10	15			
30240.1	0 - 600	200	0,05 1/128	31	10	15			
30240.2	0 - 600	300	0,05 1/128	31	10	15			
30241*	0 - 800	150	0,05 1/128	31	10	15			
30241.1*	0 - 800	200	0,05 1/128	31	10	18			

***Achtung: Kasten nur für den Transportweg! - Zusätzlich Kosten für Spedition- bzw. Sperrguttransport**
***Caution: Case only for transport purpose! - Additional freight costs due to oversize**

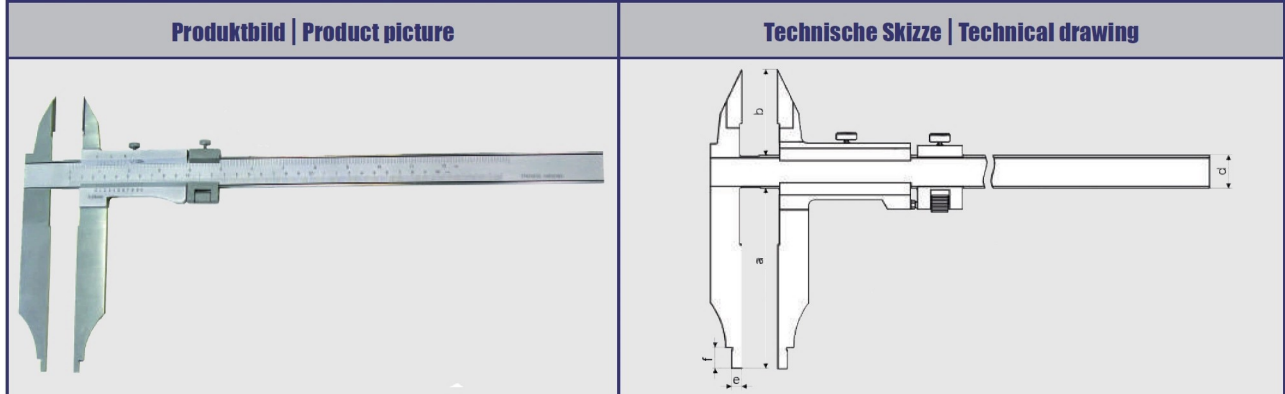


OWT Werkstattmessschieber ohne Spitzen, mit Feineinstellung
OWT Digital caliper without tips, with fine adjustment

Artikel Nr. Article no.	Abmessungen (mm) Dimensions (mm)								
	Messbereich mm	Schnabellänge (a) mm	Ableseung mm Zoll"	Abmessungen mm					
				d	e	f			
30241.2*	0 - 800	300	0,05 1/128	31	10	18			
30241.3*	0 - 800	400	0,05 1/128	31	10	18			
30242*	0 - 1000	150	0,05 1/128	31	10	18			
30242.1*	0 - 1000	200	0,05 1/128	31	10	18			
30242.2*	0 - 1000	300	0,05 1/128	31	10	18			
30242.3*	0 - 1000	500	0,05 1/128	31	10	15			
30243*	0 - 1200	200	0,05 1/128	42	10	24			
30243.1*	0 - 1200	300	0,05 1/128	42	10	24			
30244*	0 - 1500	200	0,05 1/128	42	10	24			
30244.1*	0 - 1500	300	0,05 1/128	42	10	24			
30244.2*	0 - 1500	500	0,05 1/128	42	10	24			
30245*	0 - 2000	200	0,05 1/128	42	10	24			
30245.1*	0 - 2000	300	0,05 1/128	42	10	24			
30246*	0 - 3000	200	0,05 1/128	50	10	24			
30246.1*	0 - 3000	300	0,05 1/128	50	10	24			

***Achtung: Kasten nur für den Transportweg! - Zuzüglich Kosten für Spedition- bzw. Sperrguttransport**
***Caution: Case only for transport purpose! - Additional freight costs due to oversize**

OWT Werkstattmessschieber mit Spitzen, mit Feineinstellung
OWT Workshop caliper with tips, with fine adjustment

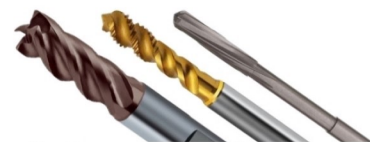


Technische Details | Technical details

- | | |
|---|---|
| <ul style="list-style-type: none"> • rostfreier Stahl • mit Feststellschraube • Monoblock • mattverchromt • gehärtet • Lieferung in Transportbox (Nur für den Transportweg) | <ul style="list-style-type: none"> • stainless steel • with fixing screw • monoblock • satin chrome plated • fully hardened • delivery in transport box (only for transportation) |
| <ul style="list-style-type: none"> • bis Schnabellänge 200mm nach DIN 862 • ab Schnabellänge 250mm nach Werksnorm | <ul style="list-style-type: none"> • till jaw length 200mm according to DIN 862 • from jaw length 250mm according to factory standard |
| <ul style="list-style-type: none"> • mit Erleichterungsbohrungen ab Schnabellänge 400mm | <ul style="list-style-type: none"> • from jaw length 400m with weighth reducing holes for better handling |

Artikel Nr. Article no.	Abmessungen (mm) Dimensions (mm)									
	Messbereich mm	Schnabellänge (a) mm	Ableseung mm Zoll"	Abmessungen mm						
				b	d	e	f			
30211	0 - 300	90	0,05 1/128	40	20	5	10			
30211.1	0 - 300	100	0,05 1/128	40	20	5	10			
30211.2	0 - 300	150	0,05 1/128	40	20	5	12			
30212	0 - 400	100	0,05 1/128	56	24	10	15			
30212.1	0 - 400	125	0,05 1/128	56	24	10	15			
30212.2	0 - 400	150	0,05 1/128	67	24	10	15			
30212.3	0 - 400	200	0,05 1/128	67	24	10	15			
30213	0 - 500	150	0,05 1/128	67	31	10	15			
30213.1	0 - 500	200	0,05 1/128	67	31	10	15			
30213.2	0 - 500	250	0,05 1/128	67	31	10	15			
30250	0 - 600	150	0,05 1/128	67	31	10	15			
30250.1	0 - 600	200	0,05 1/128	67	31	10	15			
30250.2	0 - 600	300	0,05 1/128	67	31	10	15			
30251*	0 - 800	150	0,05 1/128	67	31	10	18			
30251.1*	0 - 800	200	0,05 1/128	67	31	10	18			

***Achtung: Kasten nur für den Transportweg! - Zuzüglich Kosten für Spedition- bzw. Sperrguttransport**
***Caution: Case only for transport purpose! - Additional freight costs due to oversize**



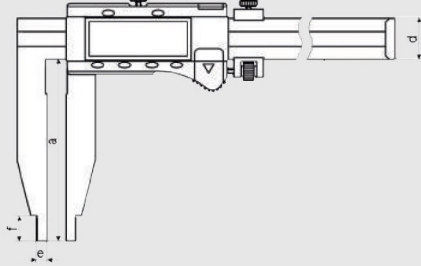
OWT Werkstattmessschieber mit Spitzen, mit Feineinstellung
OWT Workshop caliper with tips, with fine adjustment

Artikel Nr. Article no.	Abmessungen (mm) Dimensions (mm)									
	Messbereich mm	Schnabellänge (a) mm	Ableseung mm Zoll"	Abmessungen mm						
				b	d	e	f			
30251.2*	0 - 800	300	0,05 1/128"	67	31	10	18			
30251.3*	0 - 800	400	0,05 1/128"	67	31	10	18			
30252*	0 - 1000	150	0,05 1/128"	67	31	10	18			
30252.1*	0 - 1000	200	0,05 1/128"	67	31	10	18			
30252.2*	0 - 1000	300	0,05 1/128"	67	31	10	18			
30253*	0 - 1200	200	0,05 1/128"	80	42	10	24			
30253.1*	0 - 1200	300	0,05 1/128"	80	42	10	24			
30254*	0 - 1500	200	0,05 1/128"	80	42	10	24			
30254.1*	0 - 1500	300	0,05 1/128"	80	42	10	24			
30255*	0 - 2000	200	0,05 1/128"	80	42	10	24			
30256*	0 - 3000	200	0,05 1/128"	80	50	10	24			

***Achtung: Kasten nur für den Transportweg! - Zuzüglich Kosten für Spedition- bzw. Sperrguttransport**
***Caution: Case only for transport purpose! - Additional freight costs due to oversize**

OWT Digitaler Werkstattmessschieber ohne Spitzen, mit Feineinstellung nach Werksnorm
OWT Digital workshop caliper without tips, with fine adjustment according to factory standard

Produktbild | Product picture



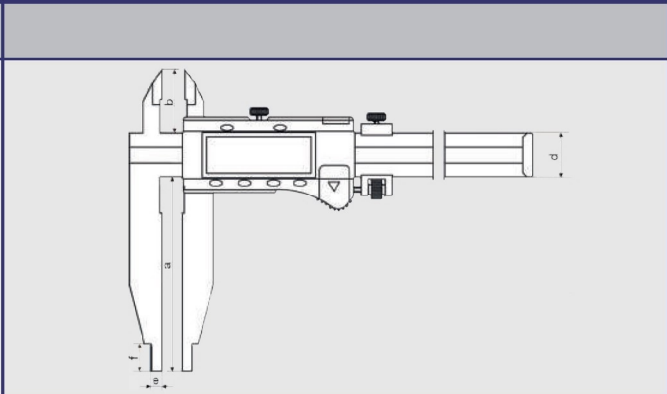
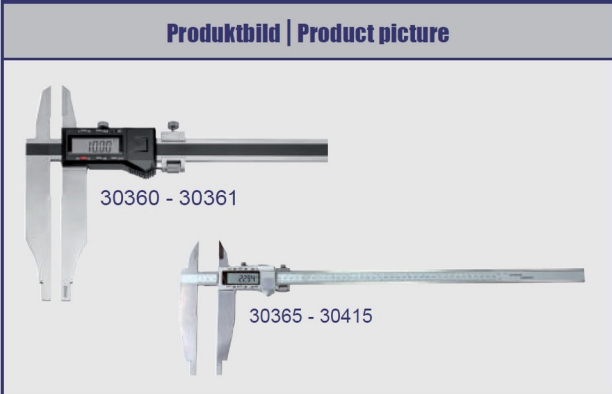
Technische Details | Technical details

- rostfreier Stahl
 - nach Werksnorm
 - mit Feststellschraube
 - mattverchromt
 - gehärtet
 - Nullpunkt an jeder Stelle
 - mit Preset-Funktion
 - Lieferung in Transportbox (Nur für den Transportweg)
 - mit Erleichterungsbohrungen ab Schnabellänge 400mm
- stainless steel
 - according to factory standard
 - with fixing screw
 - satin chrome plated
 - fully hardened
 - zero point at every position
 - with preset function
 - delivery in transport box (only for transportation)
 - from jaw length 400m with weighth reducing holes for better handling

Artikel Nr. Article no.	Abmessungen (mm) Dimensions (mm)								
	Messbereich mm	Schnabellänge (a) mm	Ablesung mm Zoll"	Abmessungen mm					
				d	e	f			
30420	0 - 300	90	0,01 0,0005	17	5	12			
30421	0 - 300	150	0,01 0,0005	24	10	18			
30422	0 - 500	100	0,01 0,0005	24	10	24			
30423	0 - 500	150	0,01 0,0005	24	10	18			
30431	0 - 500	200	0,01 0,0005	24	10	18			
30432	0 - 500	250	0,01 0,0005	24	10	18			
30424	0 - 600	150	0,01 0,0005	24	10	18			
30433	0 - 600	200	0,01 0,0005	24	10	18			
30434	0 - 600	300	0,01 0,0005	24	10	18			
30430*	0 - 800	150	0,01 0,0005	31	10	24			
30435*	0 - 800	200	0,01 0,0005	31	10	24			
30436*	0 - 800	300	0,01 0,0005	31	10	24			
30437*	0 - 800	400	0,01 0,0005	31	10	24			
30425*	0 - 1000	150	0,01 0,0005	31	10	24			
30438*	0 - 1000	200	0,01 0,0005	31	10	24			
30439*	0 - 1000	300	0,01 0,0005	31	10	24			
30440*	0 - 1000	500	0,01 0,0005	31	10	24			
30426*	0 - 1500	200	0,01 0,0005	42	10	24			
30427*	0 - 1500	300	0,01 0,0005	42	10	24			
30428*	0 - 2000	200	0,01 0,0005	42	10	24			
30429*	0 - 2000	300	0,01 0,0005	42	10	24			

***Achtung: Kasten nur für den Transportweg! - Zuzüglich Kosten für Spedition- bzw. Sperrguttransport**
***Caution: Case only for transport purpose! - Additional freight costs due to oversize**

OWT Digitaler Werkstattmessschieber mit Spitzen, mit Feineinstellung nach Werksnorm
OWT Digital workshop caliper with tips, with fine adjustment according to factory standard



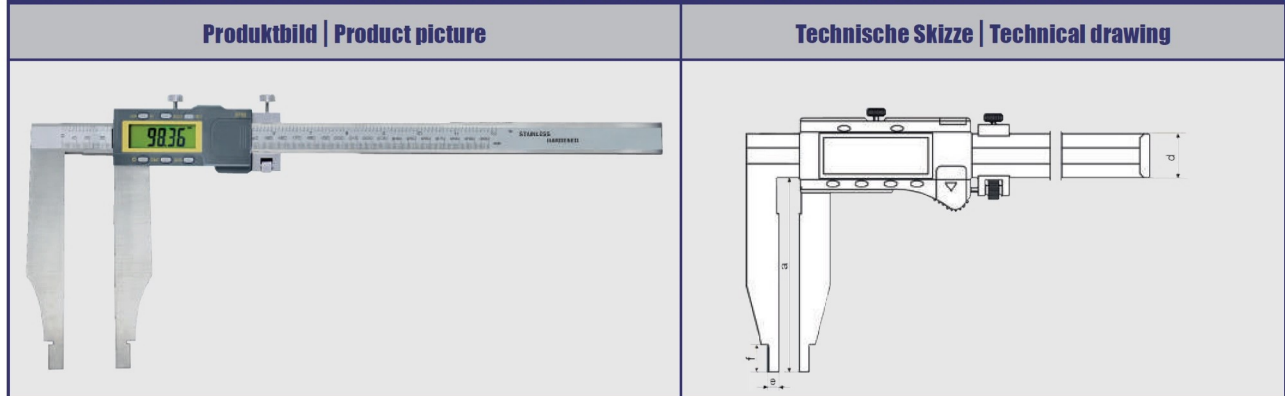
Technische Details | Technical details

- rostfreier Stahl
 - nach Werksnorm
 - mit Feststellschraube
 - mattverchromt
 - gehärtet
 - Nullpunkt an jeder Stelle
 - mit Preset-Funktion
 - Lieferung in Transportbox (Nur für den Transportweg)
- stainless steel
 - according to factory standard
 - with fixing screw
 - satin chrome plated
 - fully hardened
 - zero point at every position
 - with preset function
 - delivery in transport box (only for transportation)

Artikel Nr. Article no.	Abmessungen (mm) Dimensions (mm)									
	Messbereich mm	Schnabellänge (a) mm	Ableseung mm Zoll"	Abmessungen mm						
				b	d	e	f			
30360	0 - 300	60	0,01 0,0005	38	17	5	12			
30361	0- 300	90	0,01 0,0005	56	24	10	18			
30365	0 - 500	150	0,01 0,0005	56	24	10	18			
30412	0 - 600	150	0,01 0,0005	56	24	10	18			
30412.1	0 - 600	300	0,01 0,0005	56	24	10	24			
30416*	0 - 800	150	0,01 0,0005	67	31	10	24			
30413*	0 - 1000	150	0,01 0,0005	67	31	10	24			
30414*	0 - 1500	200	0,01 0,0005	80	42	10	24			
30415*	0 - 2000	200	0,01 0,0005	80	42	10	24			

***Achtung: Kasten nur für den Transportweg! - Zuzüglich Kosten für Spedition- bzw. Sperrguttransport**
***Caution: Case only for transport purpose! - Additional freight costs due to oversize**

OWT Werkstattmessschieber IP65 ohne Spitzen, mit Feineinstellung nach Werksnorm
OWT Workshop caliper IP65 without tips, with fine adjustment according to factory standard



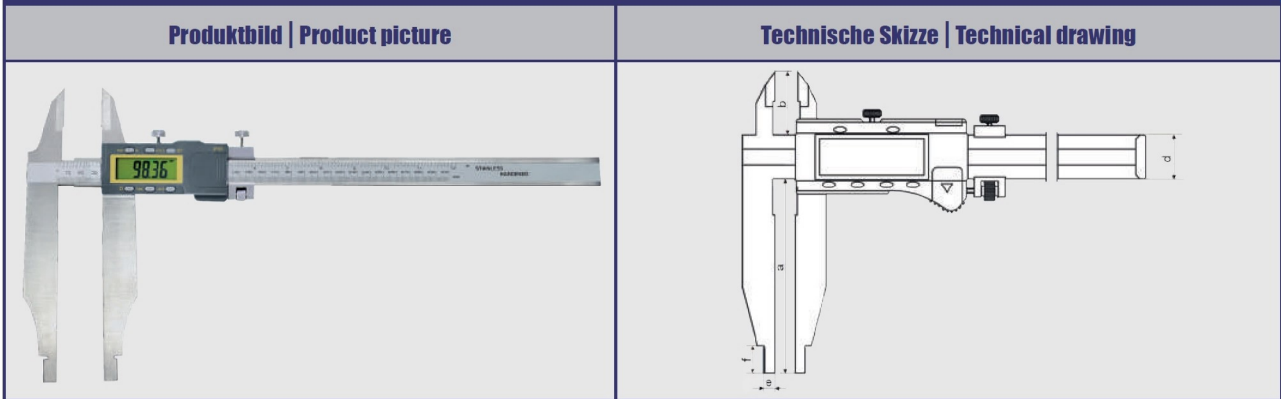
Technische Details | Technical details

- | | |
|---|--|
| <ul style="list-style-type: none"> • Schutzklasse: IP65 • nach Werksnorm • rostfreier Stahl • mit Feststellschraube • mattverchromt • gehärtet • mit Feststellschraube • mit Preset-Funktion • Nullpunkt an jeder Stelle • Lieferung in Transportbox (nur für den Transportweg) | <ul style="list-style-type: none"> • protection class: IP65 • according to factory standard • stainless steel • with fixing screw • satin chrome plated • fully hardened • with fixing screw • with preset function • zero point at every position • delivery in transport box (only for transportation) |
|---|--|

Artikel Nr. Article no.	Abmessungen (mm) Dimensions (mm)								
	Messbereich mm	Schnabellänge (a) mm	Ableseung mm Zoll"	Abmessungen mm					
				d	e	f			
30473	0 - 600	150	0,01 0,0005	24	10	18			
30474	0 - 600	200	0,01 0,0005	24	10	18			
30475*	0 - 1000	150	0,01 0,0005	31	10	24			
30476*	0 - 1000	200	0,01 0,0005	31	10	24			

***Achtung: Kasten nur für den Transportweg! - Zuzüglich Kosten für Spedition- bzw. Sperrguttransport**
***Caution: Case only for transport purpose! - Additional freight costs due to oversize**

OWT Werkstattmessschieber IP65 mit Spitzen, mit Feineinstellung nach Werksnorm
OWT Workshop caliper IP65 with tips, with fine adjustment according to factory standard



Technische Details | Technical details

- | | |
|---|--|
| <ul style="list-style-type: none"> • Schutzklasse: IP65 • nach Werksnorm • rostfreier Stahl • mit Feststellschraube • mattverchromt • gehärtet • mit Feststellschraube • mit Preset-Funktion • Nullpunkt an jeder Stelle • Lieferung in Transportbox (nur für den Transportweg) | <ul style="list-style-type: none"> • protection class: IP65 • according to factory standard • stainless steel • with fixing screw • satin chrome plated • fully hardened • with fixing screw • with preset function • zero point at every position • delivery in transport box (only for transportation) |
|---|--|

Artikel Nr. Article no.	Abmessungen (mm) Dimensions (mm)									
	Messbereich mm	Schnabellänge (a) mm	Ablesung mm Zoll"	Abmessungen mm						
				b	d	e	f			
30450	0 - 300	90	0,01 0,0005	45	24	10	18			
30452	0 - 600	150	0,01 0,0005	56	24	10	18			
30453*	0 - 1000	150	0,01 0,0005	67	31	10	24			

***Achtung: Kasten nur für den Transportweg! - Zuzüglich Kosten für Spedition- bzw. Sperrguttransport**
***Caution: Case only for transport purpose! - Additional freight costs due to oversize**